

HAMMERBACHER

Büro bestel ... geliefert.

Serie XDSTMW

Stand 09 / 2024

Art.Nr.	V XDSTMW 19 16	V XDSTMW 19 12	V XDSTMW 19 08	V XDSTMW 16 16	V XDSTMW 16 12	V XDSTMW 16 08
Maße mm BxTxH	1800 x 2400 x 630 - 1270	1800 x 2000 x 630 - 1270	1800 x 1600 x 630 - 1270	1600 x 2400 x 630 - 1270	1600 x 2000 x 630 - 1270	1600 x 1600 x 630 - 1270
Bestehend aus Tischplatte	1800 x 800 1600 x 800	1800 x 800 1200 x 800	1800 x 800 800 x 800	1600 x 800 1600 x 800	1600 x 800 1200 x 800	1600 x 800 800 x 800

Technische Daten:

Elektrisch höhenverstellbarer Winkelschreibtisch, Höhenverstellbereich 630 – 1270 mm, Motoren in den drei Hubsäulen integriert. Hubsäule Quadratrohr 70 x 70 mm, Hubgeschwindigkeit 38 mm / sec. (aus europäischer Produktion). Memoryschalter mit Displayanzeige, 3 Speicherplätze. Sanft-Anlauf / Sanft-Stopp mit Kollisionsschutz. Hebeleistung 160 kg, statische Belastung 160 kg. Äußerst stabiles Stahlgestell, Stahlrahmen unter der Tischplatte aus 40 x 20 mm Reckteckrohr mit 2 abklappbaren Kabelwannen.

Tischplatte: bestehend aus zwei rechtwinkligen Tischplatten aus melaminharzbeschichteter Spanplatte, 25 dick, mit ABS-Dickkante, mit FSC®-Zertifizierung. Links / Rechts montierbar.

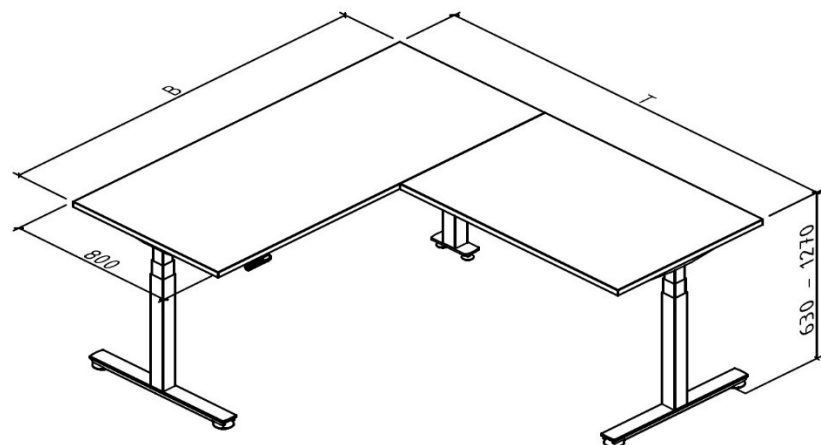
Metallteile einbrennlackiert, Anlieferung zerlegt, einfache Montage

Farben des Metallgestells:

S = Silber, ähnlich RAL 9006
G = Graphit ähnlich RAL 7012

Farben der Tischplatten:

Weiss, Lichtgrau, Ahorn, Buche, Nussbaum, Eiche, Asteiche, Graphit



Abklappbare
Kabelwanne

Memoryschalter mit Display,
3 Speicherplätze



Das Zeichen für verantwortungsvolle
Waldwirtschaft

FSC® C110576